

# TAKLIMAT SEBUTHARGA

## **PROJEK :**

**KERJA MENAIKTARAF SISTEM SALIRAN BERPAIP SERTA  
KERJA-KERJA BERKAITAN DI MAAHAD TAHFIZ, NIPAH,  
BACHOK, KELANTAN.**

**NO.SEBUTHARGA : JPS/KN/BCK/PPPP/SH/19/2022**

**TARIKH TUTUP SEBUTHARGA : 16/8/2022 (jam 12.00 Tengahari)**



**JABATAN PENGAIRAN DAN SALIRAN JAJAHAN BACHOK**

# KENYATAAN SEBUT HARGA

Sebut Harga adalah dipelawa daripada kontraktor-kontraktor yang masih dibenarkan membuat tawaran buat masa ini bagi kerja berikut:

**NO. SEBUTHARGA** : JPS/KN/BCK/PPPP/SH/19/2022  
**GREED** : G1  
**KATEGORI** : CE (Pembinaan Kejuruteraan Awam)  
**PENGGHUSUSAN** : CE21 (Kerja-kerja Am Kejuruteraan Awam)

Wang Pos / Wang Kiriman Pos berharga RM 10.00 (Ringgit Malaysia : Sepuluh Sahaja) yang dibuat atas nama Pengarah Jabatan Pengairan dan Saliran Negeri Kelantan sebagai bayaran dokumen Sebutharga.

Sebut Harga ini akan ditutup pada 16/8/2022 jam 12.00 tengahari. Dokumen Sebutharga hendaklah dimasukkan ke dalam Peti Sebutharga di JPS BACHOK tidak lewat dari jam 12.00 tengah hari pada hari tersebut.

## RINGKASAN SEBUTHARGA

| BIL | SUB. ITEM | HURAIAN KERJA  | UNIT  | KUANTITI |
|-----|-----------|--|-------|----------|
|     | 1.0       | <b>KEPERLUAN KONTRAK</b>   |       |          |
|     | 1.1       | Menyediakan Insuran Kerja.   | Pukal |          |
|     | 1.2       | Menyediakan Insuran Liabiliti Awam   | Pukal |          |
|     | 1.3       | Menyediakan No. pendaftaran dengan PERKESO/SOCSO.  | Pukal |          |
|     |           | <b>KEPERLUAN S.O / WAKIL S.O</b>   |       |          |
|     | 1.4       | Menyediakan laporan bergambar sebelum, semasa dan selepas pembinaan dalam bentuk Hardcopy dan Softcopy.                                      | Pukal |          |
|     |           | <b>KEPERLUAN PROJEK</b>  |       |          |
|     |           | <b>Kerja-kerja ukur</b>  |       |          |
|     | 1.5       | Kerja-kerja menyediakan jurukur berlesen seperti spesifikasi serta menyediakan pelan siap ukur sempadan sebagaimana arahan Pegawai Penyelia. | Pukal |          |

# RINGKASAN SEBUTHARGA

| <u>BIL</u> | <u>SUB. ITEM</u> | <u>HURAIAN KERJA</u>  | <u>UNIT</u> | <u>KUANTITI</u> |
|------------|------------------|---|-------------|-----------------|
| 2.0        |                  | <b><u>KERJA-KERJA PEMBINAAN</u></b>   |             |                 |
|            |                  | <b><u>Saliran Berpaip HDPE</u></b>  |             |                 |
| 2.1        |                  | Membekal dan memasang saliran bawah tanah tidak melebihi 1.5m dalam dengan “ Corrugated Double Layer HDPE Pipe” bersaiz 450mm diameter sebagaimana arahan Pegawai Penguasa                        | M           | 300             |
|            |                  | <b><u>Pembinaan Sump</u></b>  |             |                 |
| 2.2        |                  | Kerja-kerja membekal dan membina sump bersaiz 1000mm(P) x1000mm (L) x1200mm (D) konkrit setebal 225mm beserta penutup ‘M.S Grating heavy duty’ sebagaimana arahan Pegawai Penguasa                | Bil         | 12              |
|            |                  | <b><u>Pembetung Jalan (kelas ‘X’)</u></b>   |             |                 |
| 2.3        |                  | Kerja-kerja membekal dan memasang pembetung single pipe culvert "Class X" beserta dengan Head Wall dengan kedalaman mengikut kesesuaian tapak termasuk kerja tanah, kerja 'crusher run' dan jalan |             |                 |

## RINGKASAN SEBUTHARGA

| BIL | SUB. ITEM | HURAIAN KERJA  | UNIT  | KUANTITI |
|-----|-----------|--|-------|----------|
|     |           | konkrit (readymix bertetulang BRC A6) termasuk juga kerja-kerja acuan pada pembentung sebagaimana pelan dan arahan Pegawai Penjaga.  |       |          |
|     |           | i) 450 Ø mm x 1.5 m  | M     | 6        |
|     |           | ii) 900 Ø mm x 1.5 m   | M     | 6        |
| 2.4 |           | <b><u>Pembinaan 'Grease Trap'</u></b>  |       |          |
|     |           | Kerja-kerja membekal dan membina 'grease trap' bersaiz 4000mm (P) x 600mm (L) x 1000mm (D) jenis ikat bata setebal 225mm beserta penutup 'M.S Grating heavy duty' dan dilengkapi dengan paip 150mm diameter jenis PVC sebagaimana arahan Pegawai Penguasa. | Pukal |          |
| 3.0 |           | <b><u>KERJA-KERJA MENAIKTARAF SISTEM SALIRAN PARIT TANAH</u></b>   |       |          |
| 3.1 |           | Kerja-kerja menggali, membawa, menghampar, merata dan memadatkan sebagaimana spesifikasi dan arahan Pegawai Penjaga Anggaran Saiz Saliran : 3m (L) x 2m (D) x 100m (P)<br>(Anggaran kuantiti pengorekan : 600 M <sup>3</sup> )                             | M3    | 600      |

## RINGKASAN SEBUTHARGA

| <u>BIL</u> | <u>SUB. ITEM</u> | <u>HURAIAN KERJA</u> | <u>UNIT</u> | <u>KUANTITI</u> |
|------------|------------------|----------------------|-------------|-----------------|
|------------|------------------|----------------------|-------------|-----------------|

4.0

**PENYELENGGARAAN UTILITI AWAM**

Kerja-kerja mengalih dan membaikpulih utiliti sediada seperti paip air AKSB, kabel TNB dan Kabel Telekom serta kerosakan premix akibat pembinaan sebagaimana arahan Pegawai Penguasa

Pukal



NO. PELAN: JPS.BCK.SH.19/2022-S.1



JAB. PENGAIRAN DAN SALIRAN  
JAJAHAN BACHOK

| PINDAAN | NAMA | TANDA TANGAN | TARIKH |
|---------|------|--------------|--------|
|         |      |              |        |
|         |      |              |        |
|         |      |              |        |
|         |      |              |        |

**PELAN LOKASI**  
**KERJA MENAIKTARAF SISTEM**  
**SALIRAN BERPAIP SERTA KERJA-**  
**KERJA BERKAITAN DI MAAHAD**  
**TAHFIZ, NIPAH, BACHOK,**  
**KELANTAN.**

| AUTOR    | TANDA TANGAN | TARIKH   | SKALA |
|----------|--------------|----------|-------|
| DI UKUR  |              |          | NTS   |
| DI REKA  |              |          |       |
| DI LUKIS | ASMA         | JUN 2022 |       |
| DI SURIH |              |          |       |
| DI SEMAK |              |          |       |

TIMBALAN PENGARAH  
 JABATAN PENGAIRAN DAN SALIRAN  
 NEGERI KELANTAN



NO. PELAN: JPS.BCK.SH.19/2022-S.2



JAB. PENGAIRAN DAN SALIRAN  
JAJAHAN BACHOK

| PINDAAN | NAMA | TANDA TANGAN | TARIKH |
|---------|------|--------------|--------|
|         |      |              |        |
|         |      |              |        |
|         |      |              |        |
|         |      |              |        |
|         |      |              |        |

**PELAN TAPAK**  
**KERJA MENAIKTARAF SISTEM**  
**SALIRAN BERPAIP SERTA KERJA-**  
**KERJA BERKAITAN DI MAAHAD**  
**TAHFIZ, NIPAH, BACHOK,**  
**KELANTAN.**

| AUTOR    | TANDA TANGAN | TARIKH   | SKALA |
|----------|--------------|----------|-------|
| DI UKUR  |              |          | NTS   |
| DI REKA  |              |          |       |
| DI LUKIS | ASMA         | JUN 2022 |       |
| DI SURIH |              |          |       |
| DI SEMAK |              |          |       |

TIMBALAN PENGARAH  
 JABATAN PENGAIRAN DAN SALIRAN  
 NEGERI KELANTAN





NO. PELAN: JPS.BCK.SH.19/2022-S.3



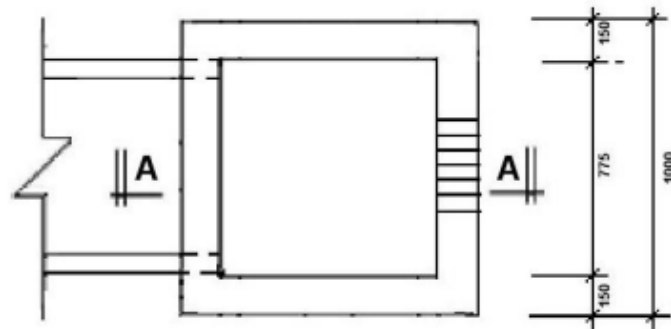
JAB. PENGAIRAN DAN SALIRAN  
JAJAHAN BACHOK

| PINDAAN | NAMA | TANDA TANGAN | TARIKH |
|---------|------|--------------|--------|
|         |      |              |        |
|         |      |              |        |
|         |      |              |        |
|         |      |              |        |

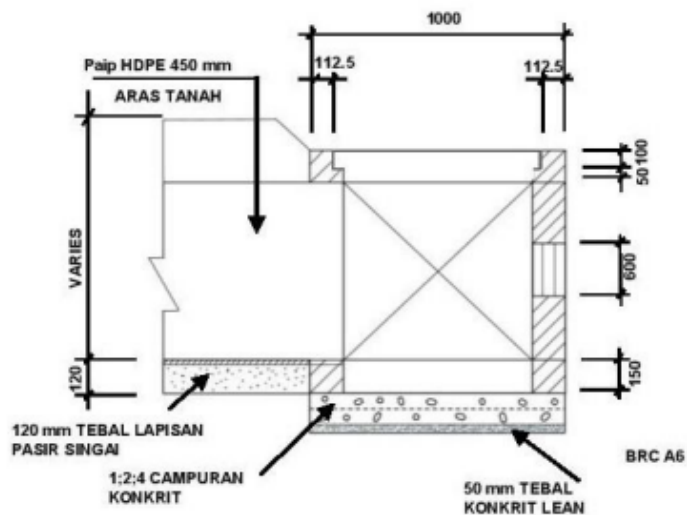
**HDPE PAIP**  
KERJA MENAIKTARAF SISTEM  
SALIRAN BERPAIP SERTA KERJA-  
KERJA BERKAITAN DI MAHAD  
TAHFIZ, NIPAH, BACHOK,  
KELANTAN.

| AUTOR    | TANDA TANGAN | TARIKH   | SKALA |
|----------|--------------|----------|-------|
| DI UKUR  |              |          | NTS   |
| DI REKA  |              |          |       |
| DI LUKIS | ASMA         | JUN 2022 |       |
| DI SURIH |              |          |       |
| DI SEMAK |              |          |       |

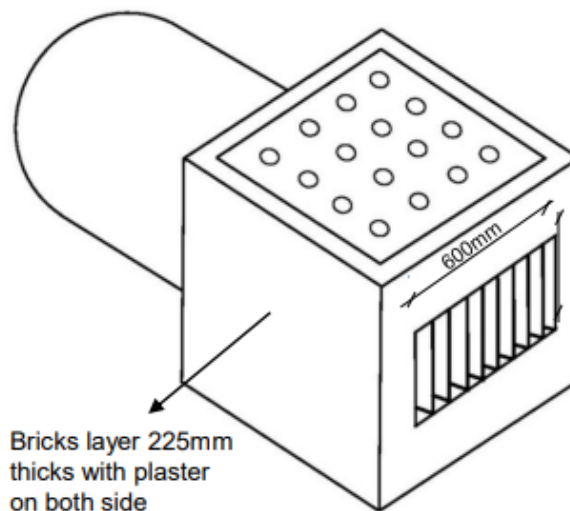
TIMBALAN PENGARAH  
JABATAN PENGAIRAN DAN SALIRAN  
NEGERI KELANTAN



**PELAN**



**KERATAN A-A**



m.s. plate  
4mm thicks, 25mm c/c  
Size: 600mm x 300mm

Bricks layer 225mm  
thicks with plaster  
on both side

**NO. PELAN: JPS.BCK.SH.19/2022-S.4**



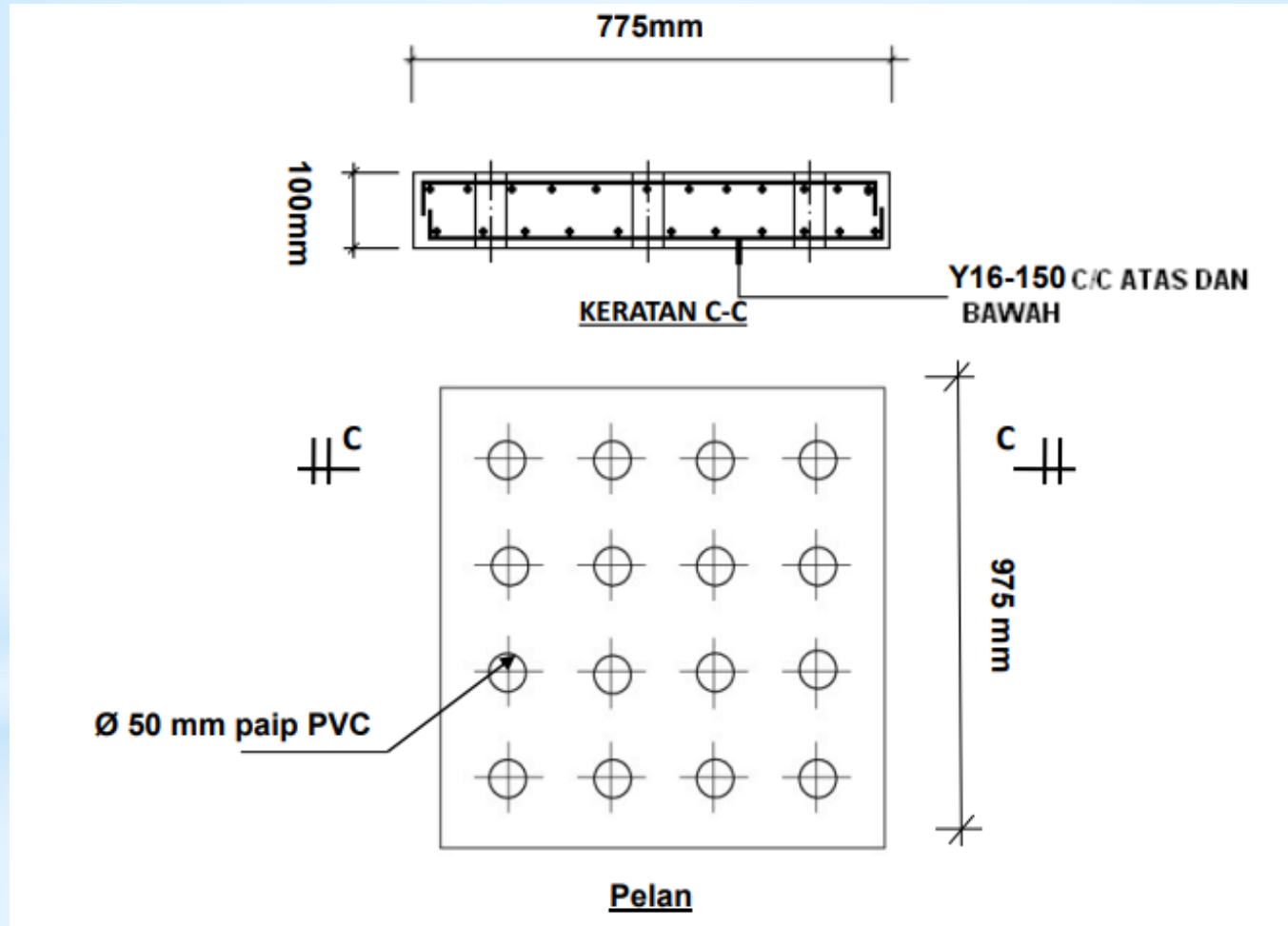
JAB. PENGAIRAN DAN SALIRAN  
JAJAHAN BACHOK

| PINDAAN | NAMA | TANDA TANGAN | TARIKH |
|---------|------|--------------|--------|
|         |      |              |        |
|         |      |              |        |
|         |      |              |        |
|         |      |              |        |

**1000X1000 SUMP**  
KERJA MENAIKTARAF SISTEM  
SALIRAN BERPAIP SERTA KERJA-  
KERJA BERKAITAN DI MAHAD  
TAHFIZ, NIPAH, BACHOK,  
KELANTAN.

| AUTOR    | TANDA TANGAN | TARIKH   | SKALA |
|----------|--------------|----------|-------|
| DI UKUR  |              |          | NTS   |
| DI REKA  |              |          |       |
| DI LUKIS | ASMA         | JUN 2022 |       |
| DI SURIH |              |          |       |
| DI SEMAK |              |          |       |

TIMBALAN PENGARAH  
JABATAN PENGAIRAN DAN SALIRAN  
NEGERI KELANTAN



NO. PELAN: JPS.BCK.SH.19/2022-S.5



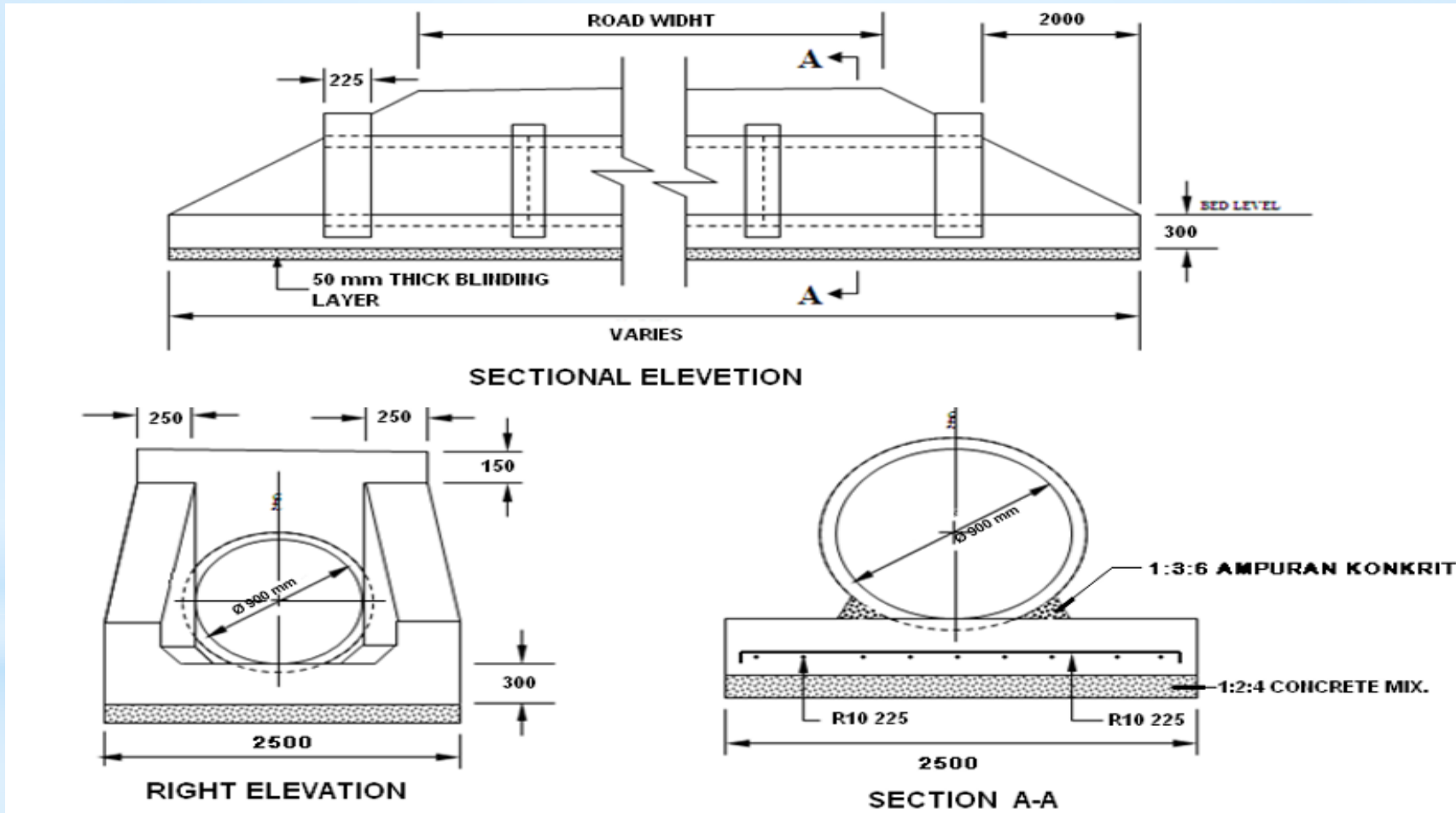
JAB. PENGAIRAN DAN SALIRAN  
JAJAHAN BACHOK

| PINDAAN | NAMA | TANDA TANGAN | TARIKH |
|---------|------|--------------|--------|
|         |      |              |        |
|         |      |              |        |
|         |      |              |        |
|         |      |              |        |

**PENUTUP SUMP**  
KERJA MENAIKTARAF SISTEM  
SALIRAN BERPAIP SERTA KERJA-  
KERJA BERKAITAN DI MAHAD  
TAHFIZ, NIPAH, BACHOK,  
KELANTAN.

| AUTOR    | TANDA TANGAN | TARIKH   | SKALA |
|----------|--------------|----------|-------|
| DI UKUR  |              |          | NTS   |
| DI REKA  |              |          |       |
| DI LUKIS | ASMA         | JUN 2022 |       |
| DI SURIH |              |          |       |
| DI SEMAK |              |          |       |

TIMBALAN PENGARAH  
JABATAN PENGAIRAN DAN SALIRAN  
NEGERI KELANTAN



NO. PELAN: JPS.BCK.SH.19/2022-S.6



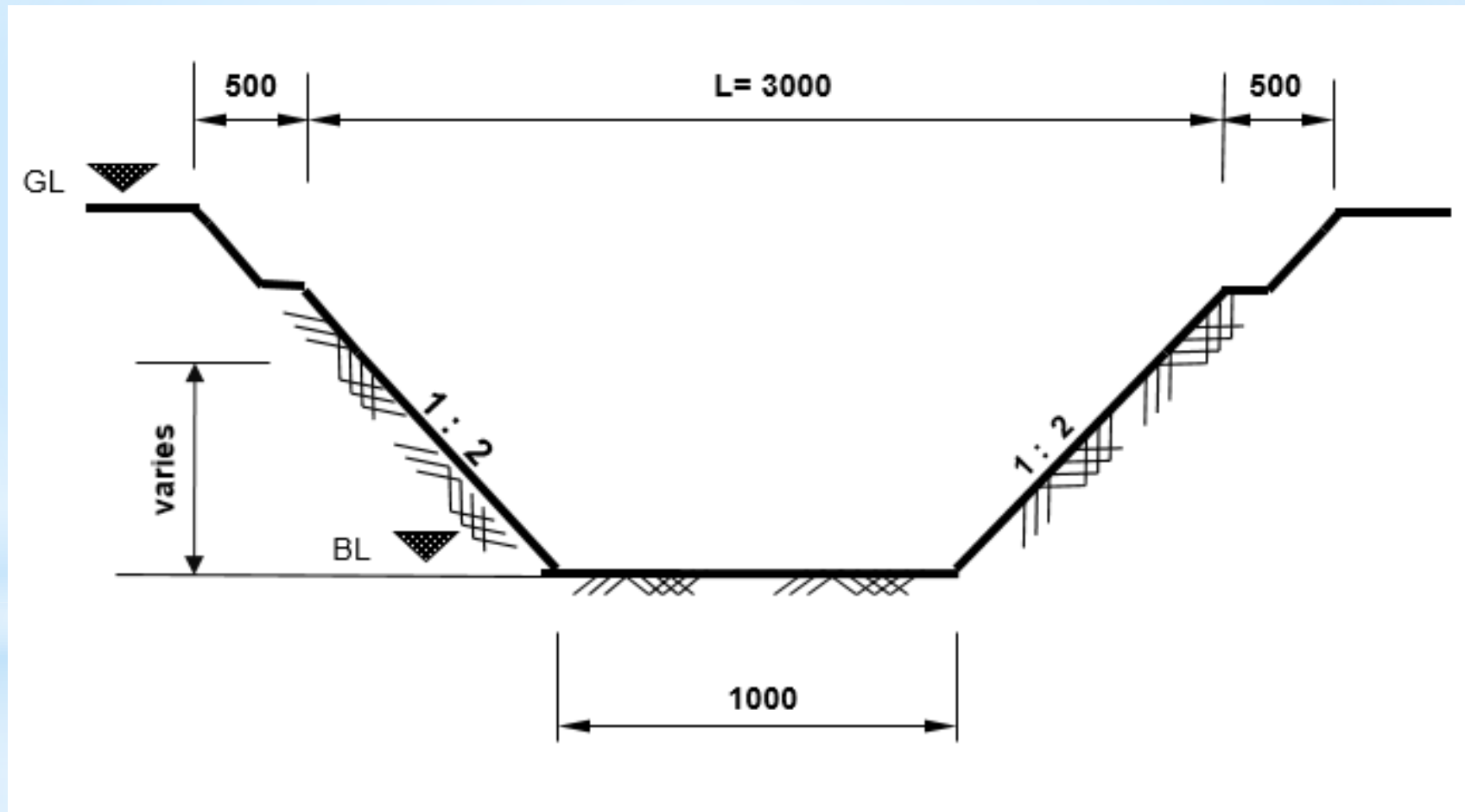
JAB. PENGAIRAN DAN SALIRAN  
JAJAHAN BACHOK

| PINDAAN | NAMA | TANDA TANGAN | TARIKH |
|---------|------|--------------|--------|
|         |      |              |        |
|         |      |              |        |
|         |      |              |        |
|         |      |              |        |

**900mm DIA. SINGLE  
CULVERT**  
KERJA MENAIKTARAF SISTEM  
SALIRAN BERPAIP SERTA KERJA-  
KERJA BERKAITAN DI MAAHAD  
TAHFIZ, NIPAH, BACHOK,  
KELANTAN.

| AUTOR    | TANDA TANGAN | TARIKH   | SKALA |
|----------|--------------|----------|-------|
| DI UKUR  |              |          | NTS   |
| DI REKA  |              |          |       |
| DI LUKIS | ASMA         | JUN 2022 |       |
| DI SURIH |              |          |       |
| DI SEMAK |              |          |       |

TIMBALAN PENGARAH  
JABATAN PENGAIRAN DAN SALIRAN  
NEGERI KELANTAN



NO. PELAN: JPS.BCK.SH.19/2022-S.7



JAB. PENGAIRAN DAN SALIRAN  
JAJAHAN BACHOK

| PINDAAN | NAMA | TANDA TANGAN | TARIKH |
|---------|------|--------------|--------|
|         |      |              |        |
|         |      |              |        |
|         |      |              |        |
|         |      |              |        |
|         |      |              |        |

**KERATAN SALIRAN TANAH**  
KERJA MENAIKTARAF SISTEM  
SALIRAN BERPAIP SERTA KERJA-  
KERJA BERKAITAN DI MAHAD  
TAHFIZ, NIPAH, BACHOK,  
KELANTAN.

| AUTOR    | TANDA TANGAN | TARIKH   | SKALA |
|----------|--------------|----------|-------|
| DI UKUR  |              |          | NTS   |
| DI REKA  |              |          |       |
| DI LUKIS | ASMA         | JUN 2022 |       |
| DI SURIH |              |          |       |
| DI SEMAK |              |          |       |

TIMBALAN PENGARAH  
JABATAN PENGAIRAN DAN SALIRAN  
NEGERI KELANTAN